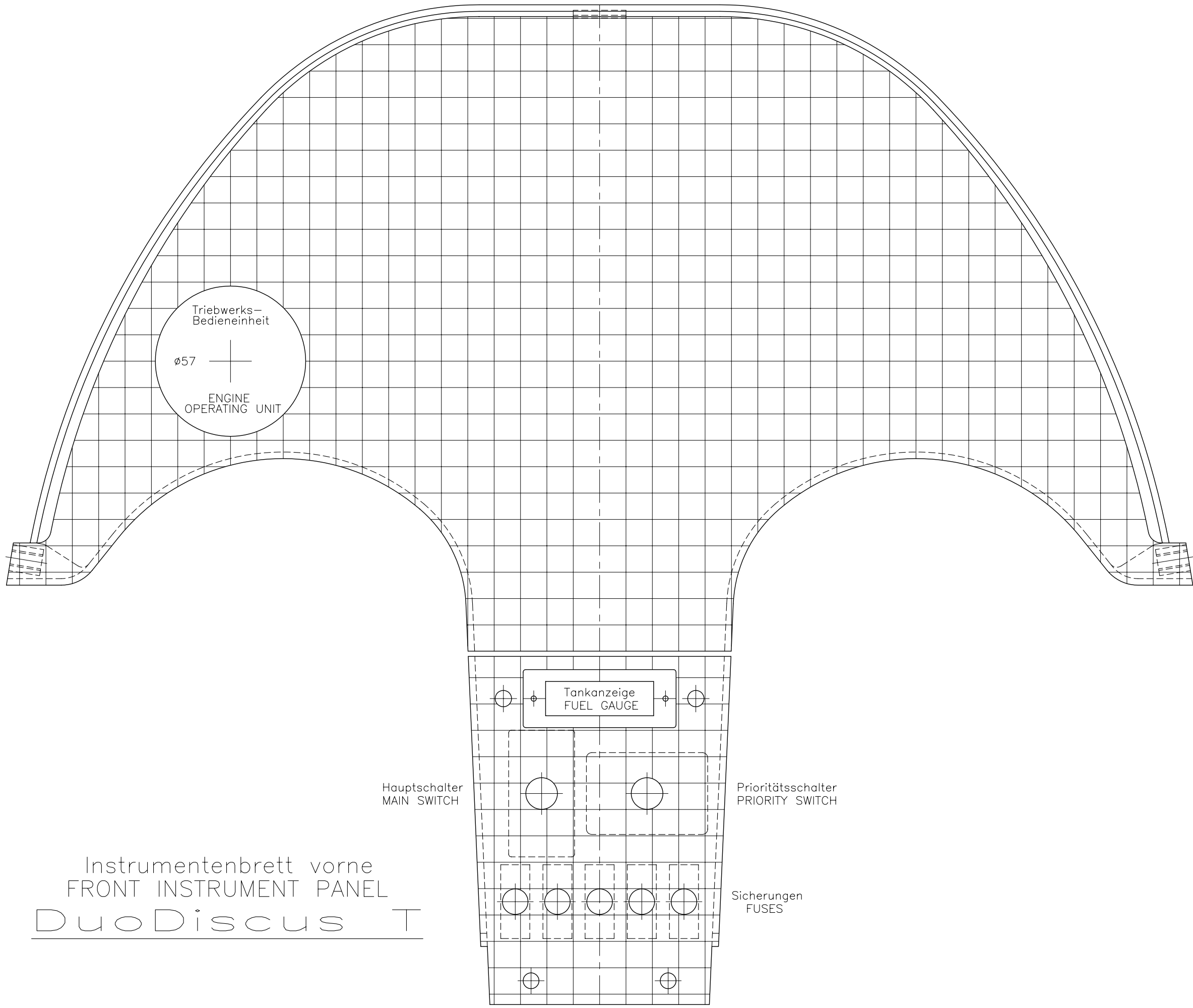


Instrumentenbrett vorne
FRONT INSTRUMENT PANEL
DuoDiscus



Triebwerks-
 Bedieneinheit
 ø57
 ENGINE
 OPERATING UNIT

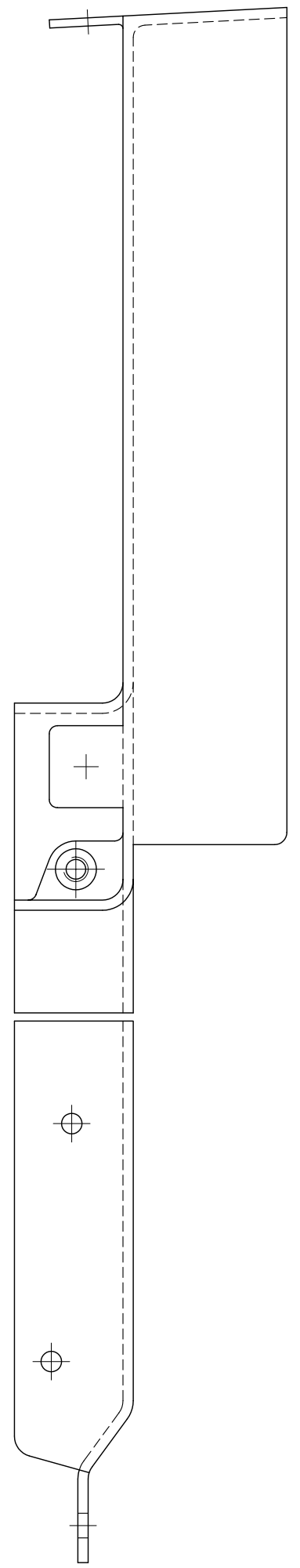
Tankanzeige
 FUEL GAUGE

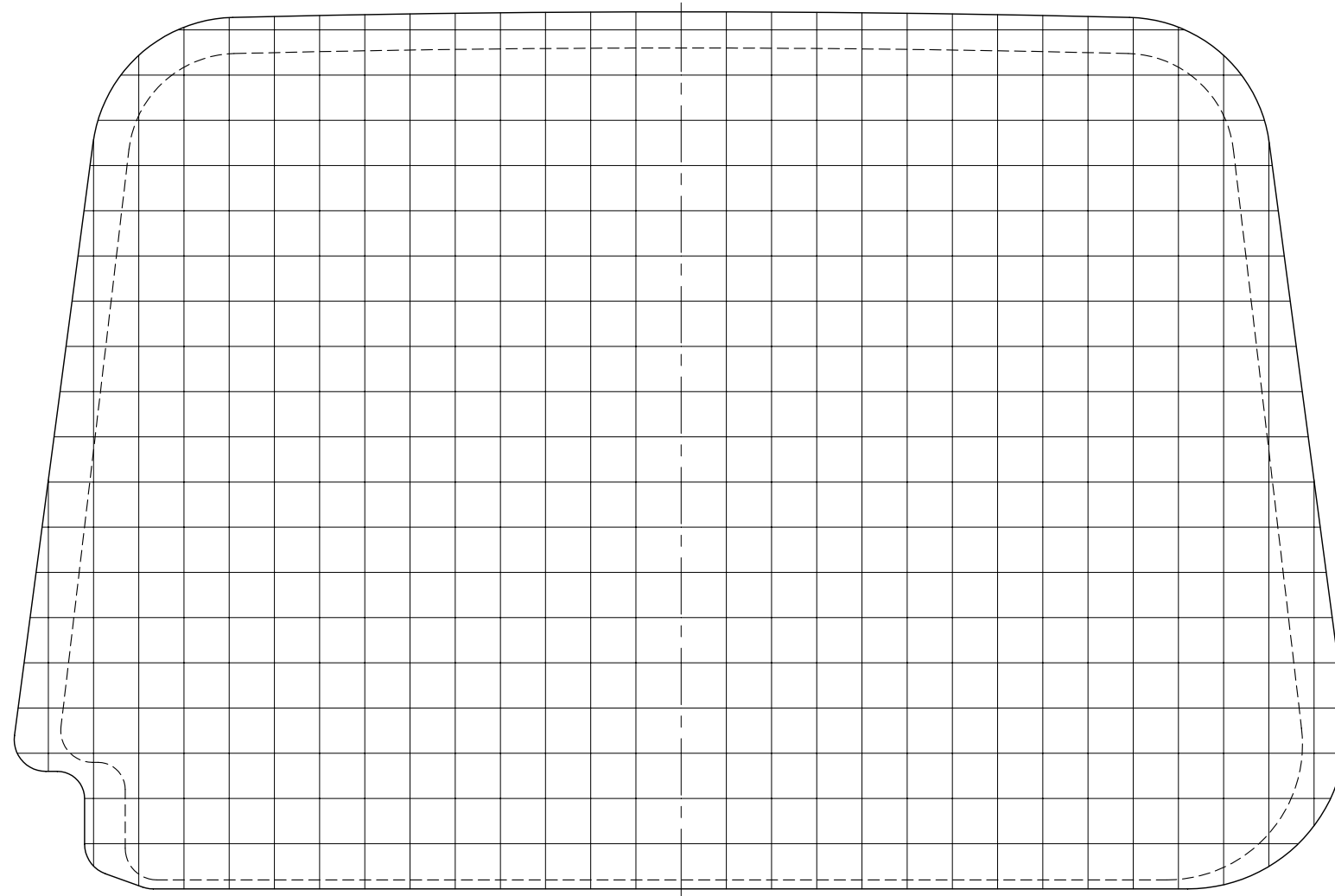
Hauptschalter
 MAIN SWITCH

Prioritätsschalter
 PRIORITY SWITCH

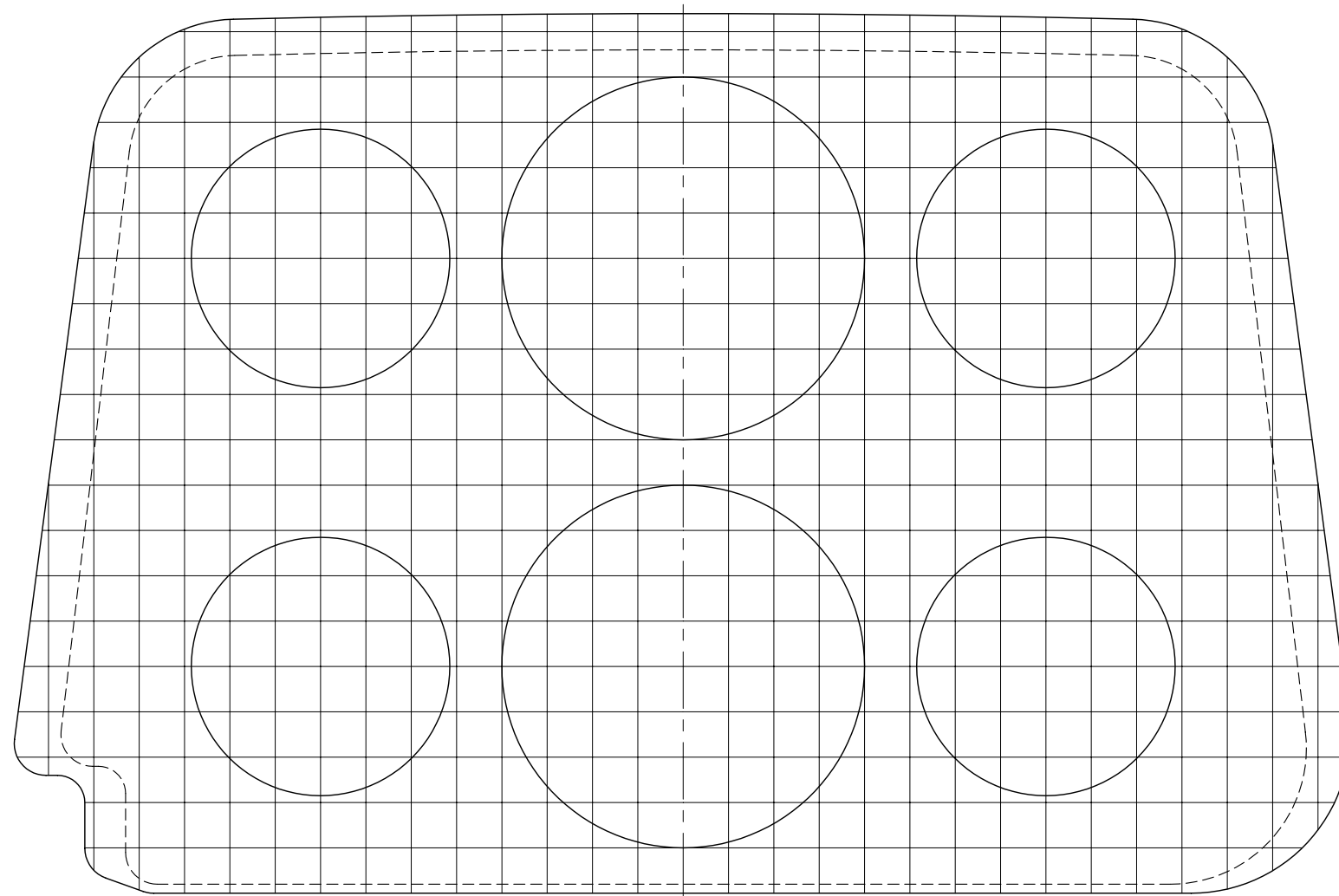
Sicherungen
 FUSES

Instrumentenbrett vorne
 FRONT INSTRUMENT PANEL
 DuoDiscus T

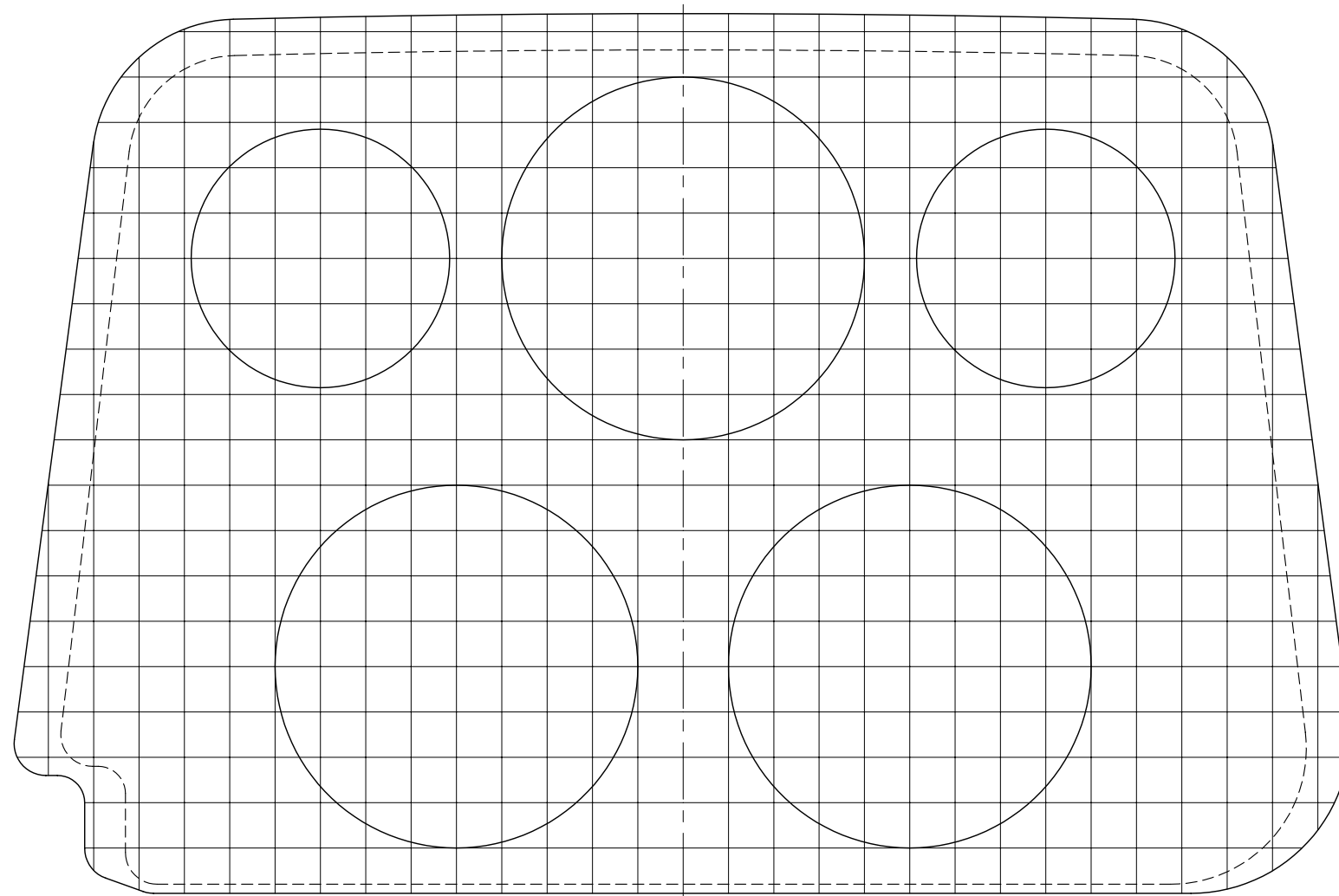




Instrumentenbrett hinten
REAR INSTRUMENT PANEL
DuoDiscus/T



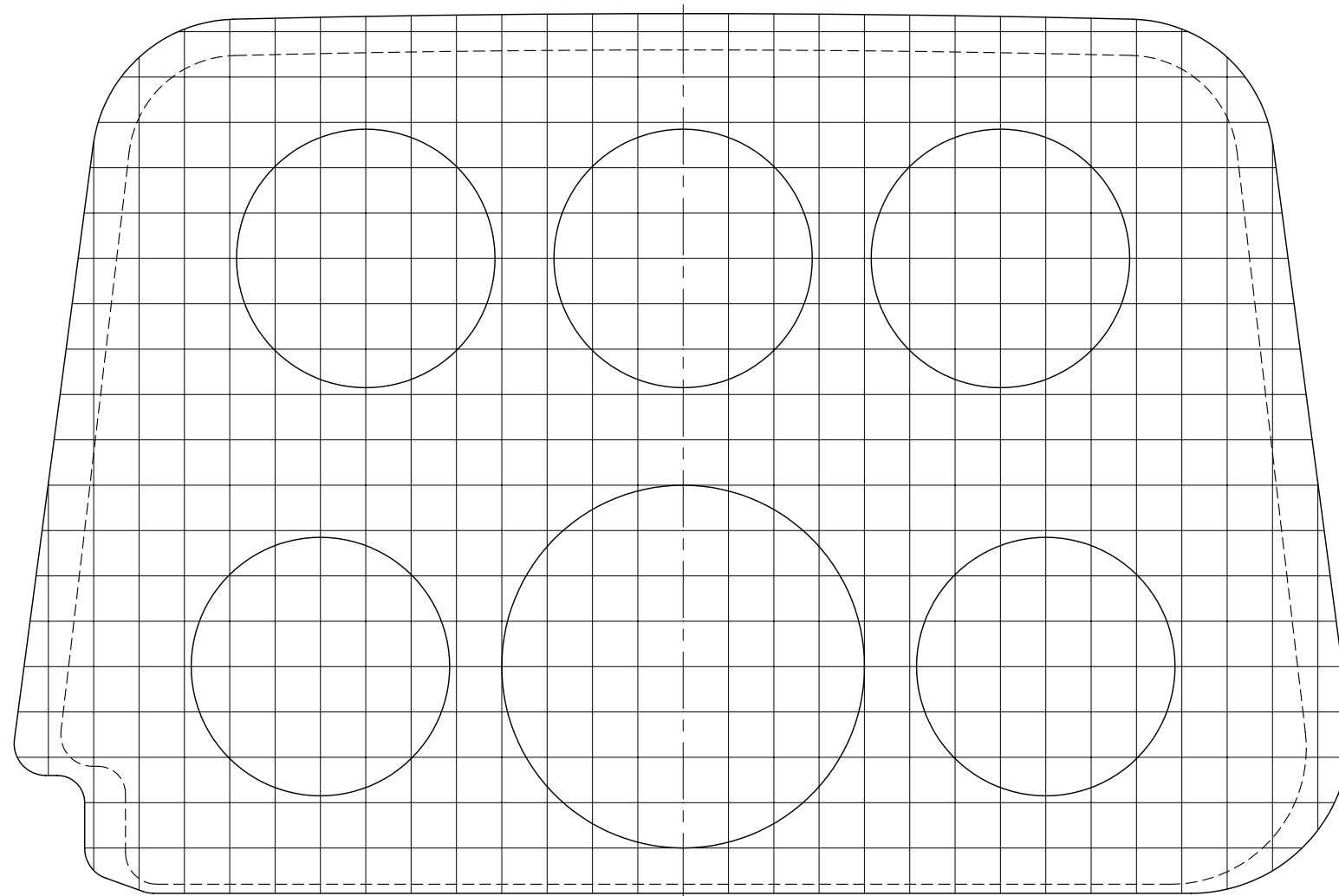
Instrumentenbrett hinten
REAR INSTRUMENT PANEL
DuoDiscus/T
(Var. A)



Instrumentenbrett hinten
REAR INSTRUMENT PANEL

DuoDiscus/T

(Var. B)



Instrumentenbrett hinten
REAR INSTRUMENT PANEL
DuoDiscus/T
(Var. C)